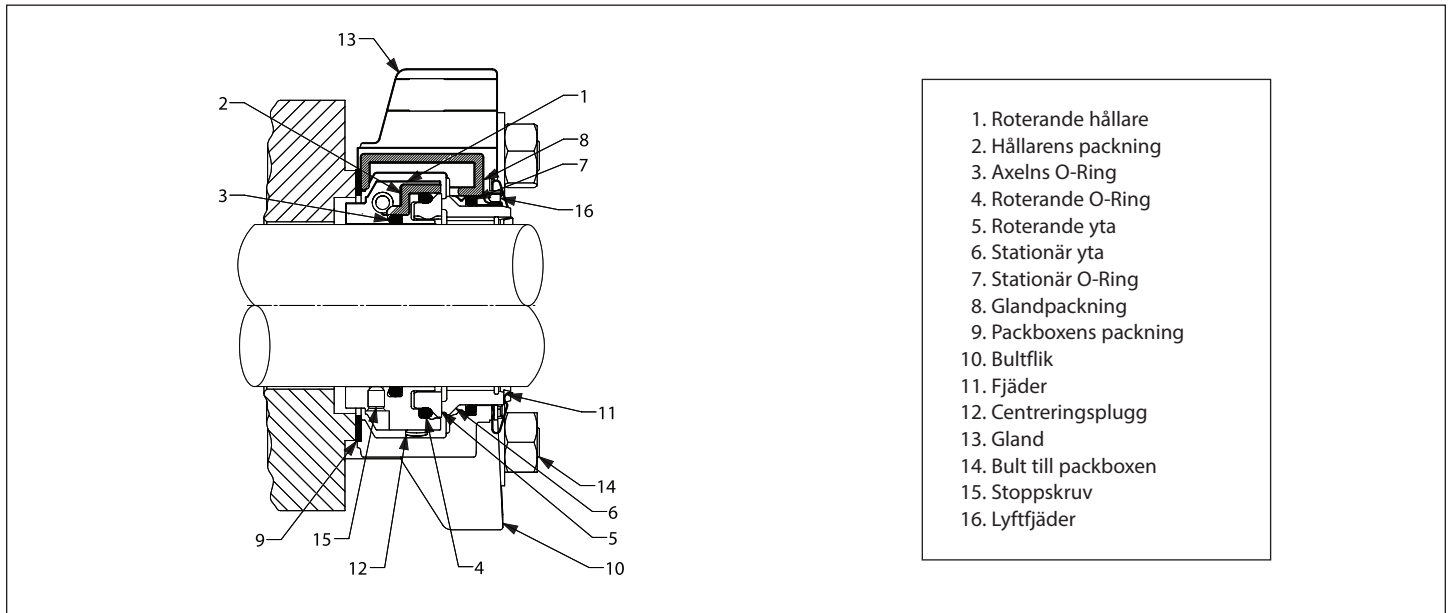
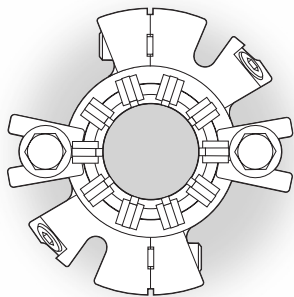


Tekniska data för 442C™ delad mekanisk patrontätning

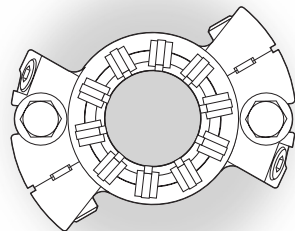


UTRUSTNINGENS BULTMÖNSTER

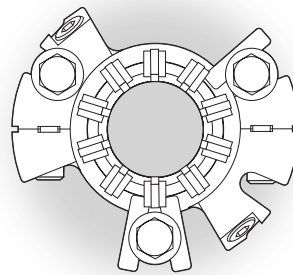
Axelstorlekar: 1,625 tum till 4,750 tum (40 mm till 120 mm)



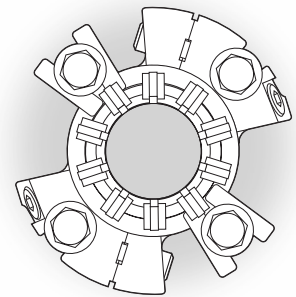
2 BULTAR



2 BULTAR

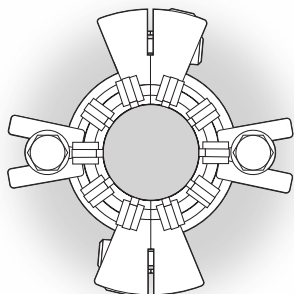


3 BULTAR

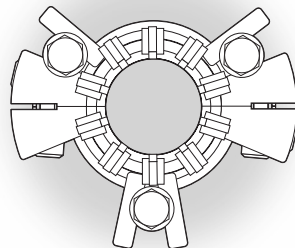


4 BULTAR

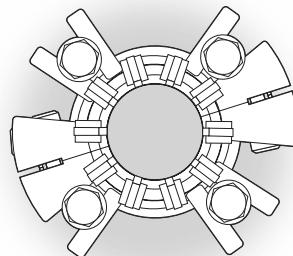
Alla andra axelstorlekar



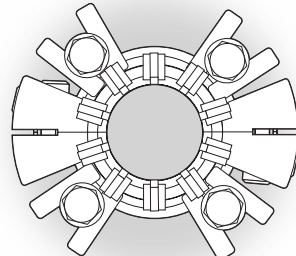
2 BULTAR



3 BULTAR



4 BULTAR



4 BULTAR

442C™ Delad mekanisk patrontätning

DIMENSIONER (TUM OCH METERMÅTT)

AXELSTORLEK	M HÅLLAR-ID FRÅN BOX	N INSTALLATION DIM	P NPT STORLEK	Q O-RING FÖR AXEL FRÅN BOX	R STOPPSKRUV FRÅN BOX
25 mm till 60 mm (1,000 tum till 2,500 tum)	24,4 mm (0,96 tum)	2,4 mm (0,094 tum)	1/4 tum	12,7 mm (0,50 tum)	5,8 mm (0,230 tum)
65 mm till 120 mm (2,625 tum till 4,750 tum)	27,1 mm (1,07 tum)	2,4 mm (0,094 tum)	3/8 tum	12,4 mm (0,49 tum)	5,8 mm (0,230 tum)

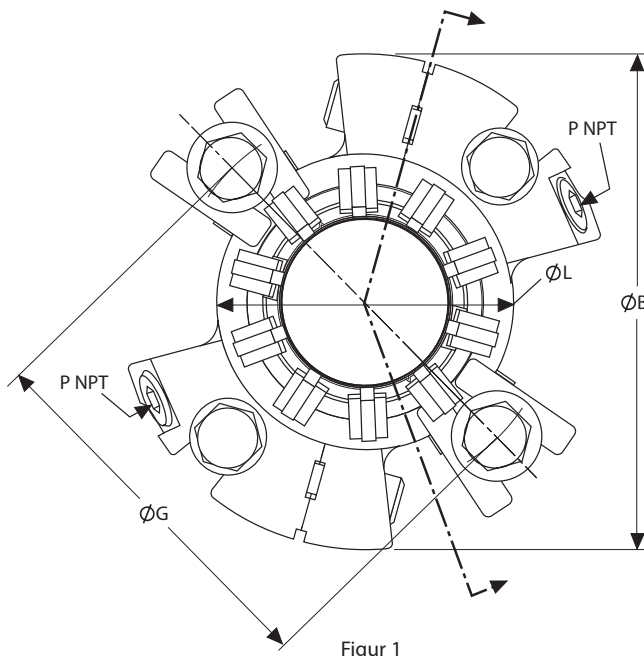
DIMENSIONER (TUM)

A	B	C		D	E	F	G MIN					H MIN	L MAX
		MIN	MAX				3/8 TUM	1/2 TUM	5/8 TUM	3/4 TUM	7/8 TUM		
1,000	4,94	1,86	2,10	1,58	0,17	1,88	3,20	3,33	3,45	3,58*	-	2,35	2,79
1,125	4,94	1,86	2,10	1,58	0,17	1,88	3,20	3,33	3,45	3,58*	-	2,35	2,79
1,250	4,94	1,86	2,10	1,58	0,17	1,88	3,20	3,33	3,45	3,58*	-	2,35	2,79
1,375	5,02	1,94	2,38	1,58	0,17	1,88	3,28	3,40	3,53	3,66*	-	2,63	2,87
1,500	5,14	2,06	2,50	1,58	0,17	1,88	3,40	3,53	3,65	3,78*	-	2,75	2,99
1,625	5,26	2,19	2,63	1,58	0,17	1,88	3,50	3,63	3,81*	3,94*	-	2,87	3,11
1,750	5,39	2,31	2,75	1,58	0,17	1,88	3,63	3,75	3,94*	4,06*	-	3,00	3,23
1,875	5,51	2,44	2,88	1,58	0,17	1,88	3,75	3,88	4,06*	4,19*	-	3,12	3,35
2,000	5,64	2,56	3,00	1,58	0,17	1,88	3,94	4,06	4,19*	4,31*	-	3,25	3,48
2,125	5,76	2,69	3,12	1,58	0,17	1,88	4,06	4,19	4,31	4,44*	-	3,37	3,60
2,250	5,88	2,81	3,25	1,58	0,17	1,88	4,19	4,31	4,44	4,56*	-	3,50	3,73
2,375	6,01	2,94	3,37	1,58	0,17	1,88	4,31	4,43	4,56	4,69*	-	3,62	3,85
2,500	6,13	3,06	3,75	1,58	0,17	1,88	4,57	4,70	4,82	4,95*	-	4,00	4,23
2,625	7,72	3,35	4,25	1,89	0,32	2,27	5,44	5,56	5,69	5,81*	5,94*	4,75	4,99
2,750	7,72	3,35	4,25	1,89	0,32	2,27	5,44	5,56	5,69	5,81*	5,94*	4,75	4,99
2,875	7,97	3,60	4,50	1,89	0,32	2,27	5,66	5,78	5,91	6,03*	6,16*	5,00	5,24
3,000	7,97	3,60	4,50	1,89	0,32	2,27	5,66	5,78	5,91	6,03*	6,16*	5,00	5,24
3,125	8,22	3,85	4,75	1,89	0,32	2,27	6,00	6,12	6,25	6,37*	6,50*	5,25	5,48
3,250	8,22	3,85	4,75	1,89	0,32	2,27	6,00	6,12	6,25	6,37*	6,50*	5,25	5,48
3,375	8,47	4,10	5,00	1,89	0,32	2,27	6,16	6,28	6,41	6,53	6,66*	5,50	5,74
3,500	8,47	4,10	5,00	1,89	0,32	2,27	6,16	6,28	6,41	6,53	6,66*	5,50	5,74
3,625	8,72	4,35	5,25	1,89	0,32	2,27	6,41	6,53	6,66	6,78	6,91*	5,75	5,99
3,750	8,72	4,35	5,25	1,89	0,32	2,27	6,41	6,53	6,66	6,78	6,91*	5,75	5,99
3,875	8,97	4,60	5,50	1,89	0,32	2,27	6,66	6,78	6,91	7,03	7,16*	6,00	6,24
4,000	8,97	4,60	5,50	1,89	0,32	2,27	6,66	6,78	6,91	7,03	7,16*	6,00	6,24
4,125	9,22	4,85	5,75	1,89	0,32	2,27	6,90	7,02	7,15	7,27	7,40*	6,25	6,49
4,250	9,22	4,85	5,75	1,89	0,32	2,27	6,90	7,02	7,15	7,27	7,40*	6,25	6,49
4,375	9,47	5,10	6,00	1,89	0,32	2,27	7,16	7,28	7,41	7,53	7,66*	6,50	6,74
4,500	9,47	5,10	6,00	1,89	0,32	2,27	7,16	7,28	7,41	7,53	7,66*	6,50	6,74
4,625	9,72	5,35	6,25	1,89	0,32	2,27	7,41	7,53	7,66	7,78	7,91*	6,75	6,99
4,750	9,72	5,35	6,25	1,89	0,32	2,27	7,41	7,53	7,66	7,78	7,91*	6,75	6,99

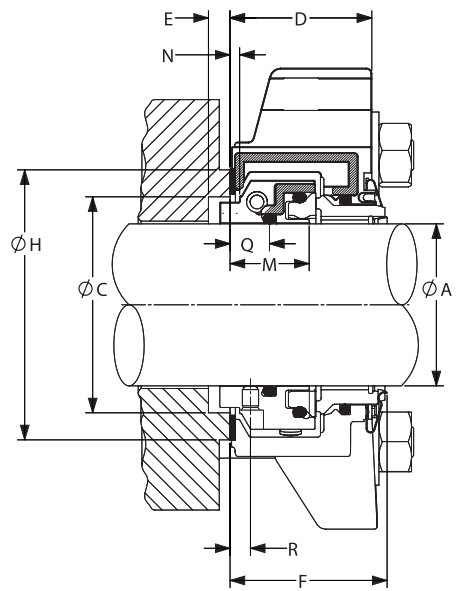
*Endast två bultar använder bultflikar

442C™ Delad mekanisk patrontätning

- A – Axelmått
- B – Max glanddiameter
- C – Min/Max Packboxen diam.
- D – Glandlängd
- E – Min djup för packbox
- F – Nödvändig utvändig längd
- G – Min hälcirkel efter bultstorlek
- J – Min ytterdiameter för packboxen
- L – Ytterdiameter för glandnav
- M – Hållarens innerdiameter från boxen
- N – Installationsmått
- P – NPT-gängmått
- Q – Axelns O-Ring från boxen
- R – Stoppskruv från boxen



Figur 1



Figur 2

DIMENSIONER (METERMÅTT)

A	B	C		D	E	F	G							H	L
		MIN	MAX				8 mm	10 mm	12 mm	14 mm	16 mm	18 mm	20 mm		
25,0	125,5	47,2	53,3	40,1	4,3	47,8	79,8	81,8	83,8	85,8	87,8	-	-	59,9	70,9
30,0	125,5	47,2	53,3	40,1	4,3	47,8	79,8	81,8	83,8	85,8	87,8	-	-	59,9	70,9
32,0	125,5	47,2	53,3	40,1	4,3	47,8	79,8	81,8	83,8	85,8	87,8	-	-	59,9	70,9
33,0	125,5	47,2	53,3	40,1	4,3	47,8	79,8	81,8	83,8	85,8	87,8	-	-	59,9	70,9
35,0	127,4	49,3	60,5	40,1	4,3	47,8	81,8	83,8	85,8	87,8	89,8	-	-	66,8	72,8
38,0	130,5	52,3	63,5	40,1	4,3	47,8	85,0	87,0	89,0	91,0	93,0	-	-	69,9	76,0
40,0	133,6	55,6	66,8	40,1	4,3	47,8	87,4	89,4	91,4	93,4	95,4*	-	-	73,2	79,0
43,0	136,8	58,7	70,0	40,1	4,3	47,8	90,5	92,5	94,5	96,5	98,5*	-	-	76,2	82,0
45,0	136,8	58,7	70,0	40,1	4,3	47,8	90,5	92,5	94,5	96,5	98,5*	-	-	76,2	82,0
48,0	140,0	62,0	73,2	40,1	4,3	47,8	97,7	95,7	97,7	99,7	101,7*	-	-	79,5	85,2
50,0	143,2	65,0	76,2	40,1	4,3	47,8	98,4	100,4	102,4	104,4	106,4*	-	-	82,6	88,4
55,0	146,3	68,3	79,2	40,1	4,3	47,8	101,6	103,6	105,6	107,6	109,6	-	-	85,9	91,5
60,0	152,6	74,7	85,6	40,1	4,3	47,8	107,8	109,8	111,8	113,8	115,8	-	-	92,2	97,9
65,0	196,1	85,1	108,0	48,0	8,1	57,7	-	-	140,6	142,6	144,6	146,6*	148,6*	120,7	126,6
70,0	202,5	91,4	108,0	48,0	8,1	57,7	-	-	140,6	142,6	144,6	146,6*	148,6*	120,7	133,0
75,0	202,5	91,4	114,3	48,0	8,1	57,7	-	-	146,2	148,2	150,2	152,2	154,2*	127,0	133,0
80,0	208,8	97,8	120,7	48,0	8,1	57,7	-	-	154,8	156,8	158,8	160,8	162,8	133,4	139,3
85,0	215,2	104,1	127,0	48,0	8,1	57,7	-	-	158,9	160,9	162,9	164,9	166,9	139,7	145,7
90,0	215,2	104,1	127,0	48,0	8,1	57,7	-	-	158,9	160,9	162,9	164,9	166,9	139,7	145,7
95,0	221,5	110,5	133,4	48,0	8,1	57,7	-	-	165,2	167,2	169,2	171,2	173,2	146,1	152,0
100,0	227,9	116,8	139,7	48,0	8,1	57,7	-	-	171,6	173,6	175,6	177,6	179,6	152,4	158,4
105,0	234,2	123,2	146,1	48,0	8,1	57,7	-	-	177,7	179,7	181,7	183,7	185,7	160,3	164,7
110,0	240,6	129,5	152,4	48,0	8,1	57,7	-	-	184,3	186,3	188,3	190,3	192,3	165,1	171,1
115,0	240,6	129,5	152,4	48,0	8,1	57,7	-	-	184,3	186,3	188,3	190,3	192,3	165,1	171,1
120,0	246,9	135,9	158,8	48,0	8,1	57,7	-	-	190,6	192,6	194,6	196,6	198,6	171,5	177,4

*Endast två bultar använder bultflikar

DRIFTPARAMETRAR† FÖR 442C™ DELAD MEKANISK PATRONTÄTNING

TRYCKKAPACITETER (TUM)

STORLEKAR	AXELVARTAL	YTMATERIALKOMBINATION		
		KOL/RSC Psig	RSC/RSC Psig	KOL/KERAMIK Psig
1,000 tum till 2,500 tum (25 mm till 60 mm)	1750	28 tum Hg till 450	28 tum Hg till 450	28 tum Hg till 350
	3600	28 tum Hg till 450	❖ 28 tum Hg till 175	❖ 28 tum Hg till 100
2,625 tum till 4,750 tum (65 mm till 120 mm)	1750	28 tum Hg till 250	28 tum Hg till 250	28 tum Hg till 200

TRYCKKAPACITETER (METERMÅTT)

STORLEKAR	AXELVARTAL	YTMATERIALKOMBINATION		
		KOL/RSC bar g	RSC/RSC bar g	KOL/KERAMIK bar g
25 mm till 60 mm (1,000 tum till 2,500 tum)	1750	710 tum Hg till 30	710 tum Hg till 30	710 tum Hg till 24
	3600	28 tum Hg till 30	❖ 710 mm Hg till 12	❖ 710 mm Hg till 7
65 mm till 120 mm (2,625 tum till 4,750 tum)	1750	710 tum Hg till 18	710 tum Hg till 18	710 tum Hg till 14

TEMPERATUR

Upp till 120 °C (250 °F)

HASTIGHET

Upp till 20 m/s (4000 fpm)

RSC - Reaktionsbunden kiselkarbid

❖ - Begränsad av PV-kapaciteten.

† - Kontakta Chesterton Engineering för information om tillämpningar som överskrider angivna driftparametrar och tätningar med andra mått.

GraphMax är ett varumärke som ägs av A.W. Chesterton Company. Tekniska data speglar resultaten av laboratorieprov och är endast avsedda att beskriva allmänna egenskaper. A.W. Chesterton Company fransäger sig allt garantiansvar, direkt eller indirekt, inklusive garantier om säljbarhet eller lämplighet för visst ändamål. Eventuell ansvarsskyldighet är begränsad till ersättning av produkten.



DISTRIBUERAS AV:

Chestertons ISO-certifikat finns på www.chesterton.com/corporate/iso

860 Salem Street
Groveland, Massachusetts 01834, USA
Telefon: 781-438-7000 • Fax: 978-469-6528
chesterton.com

© 2022 A.W. Chesterton Company.
® Registrerat varumärke som ägs av
A.W. Chesterton Company i USA och andra länder.

FORM NO. SV23193 PART B

442C TECH DATA SHEET – SWEDISH

1/22